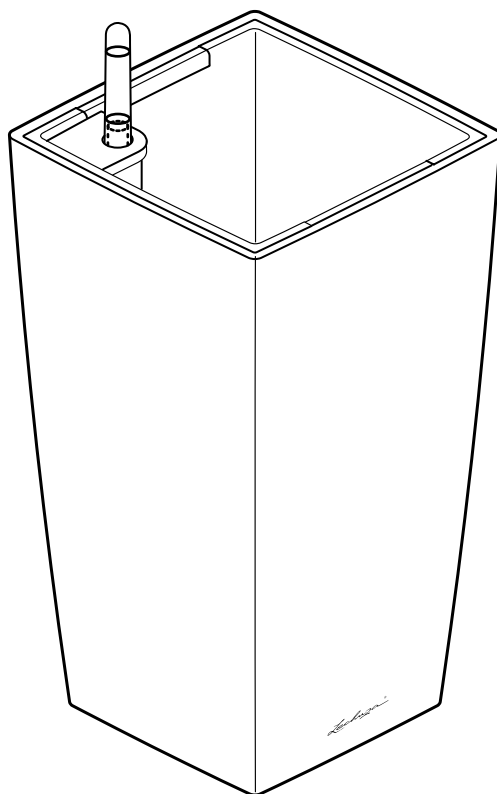
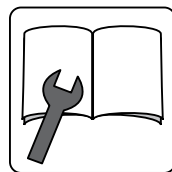
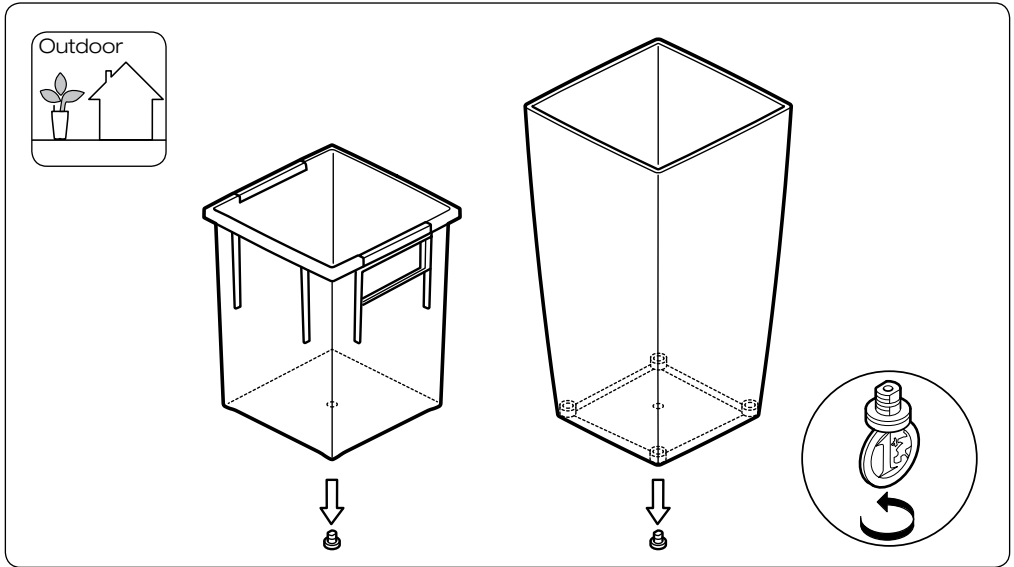
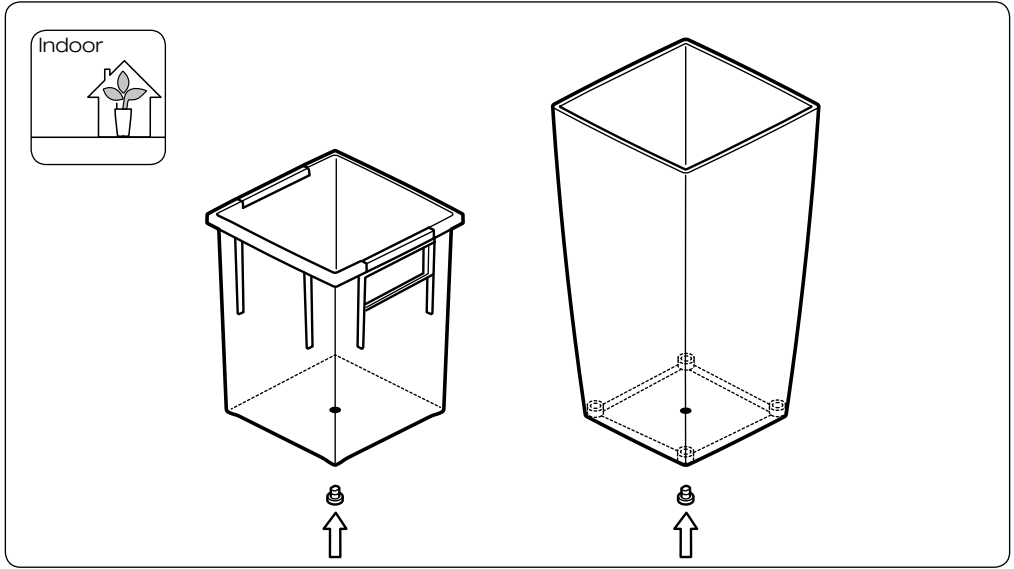


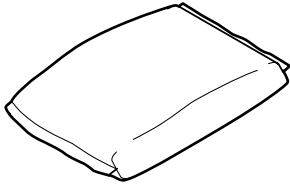
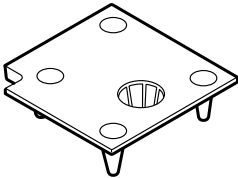
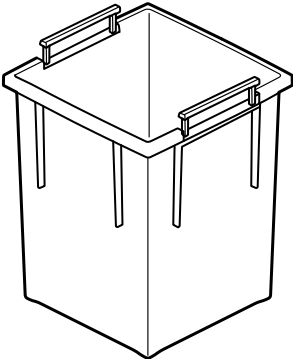
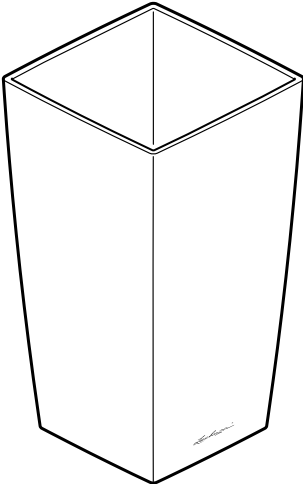
# CUBICO 22

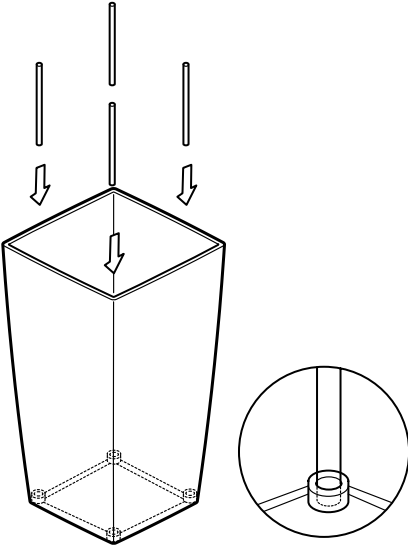
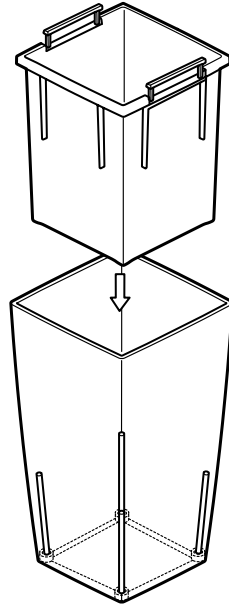
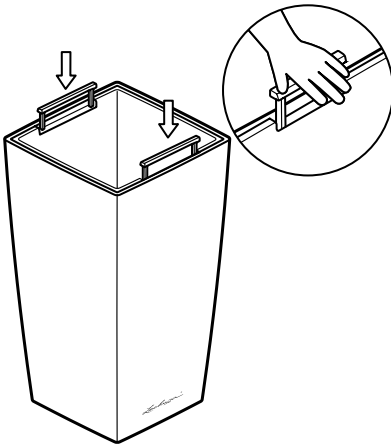
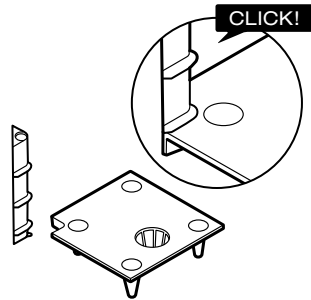
Assembling instructions | Montageanleitung |  
Instructions de montage | Instrucciones de montaje



Indoor, outdoor | Im Haus, im Freien | A l'intérieur, à l'extérieur |  
En casa, en el exterior





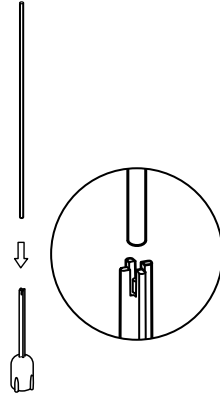
**1****2****3****4**

**5**

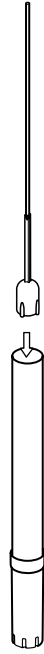
**a**



**b**



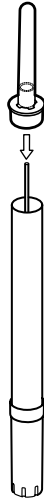
**c**



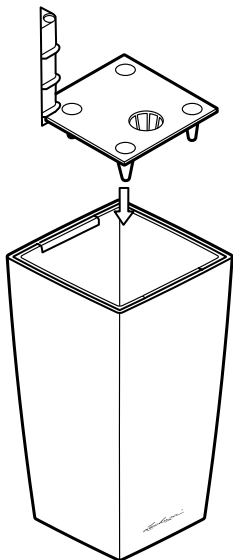
**d**



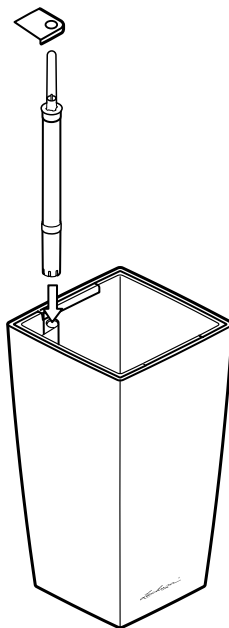
**e**



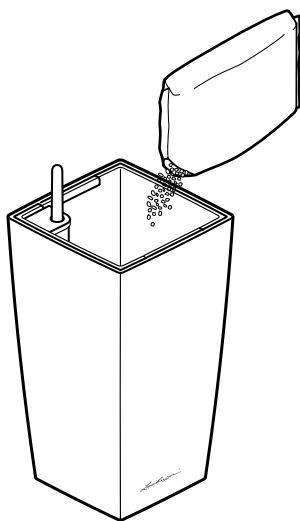
**6**



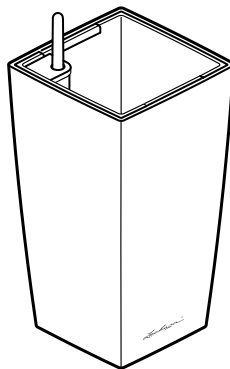
**7**



**8**



**9**



30811672/12.08/P0025

*Lechuza*®