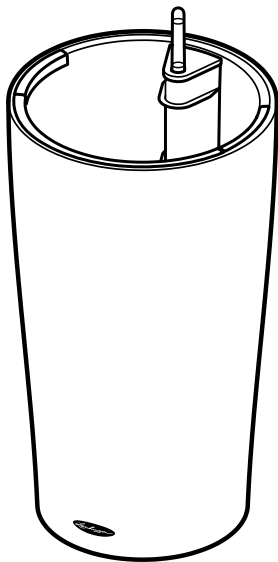


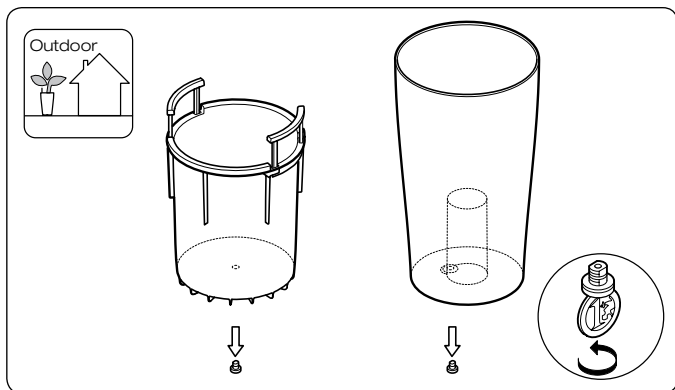
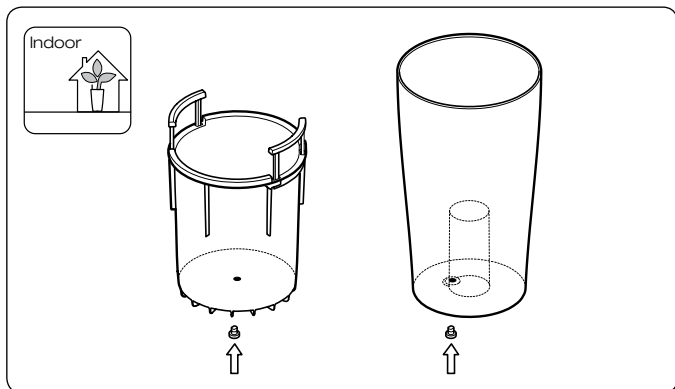
CILINDRO 32

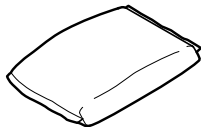
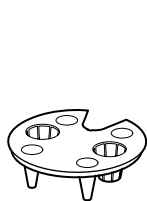
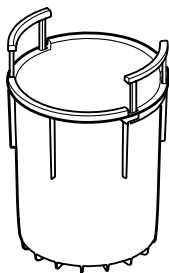
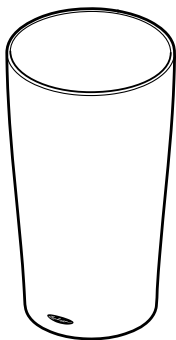
Assembling instructions | Montageanleitung |
Instructions de montage | Instrucciones de montaje

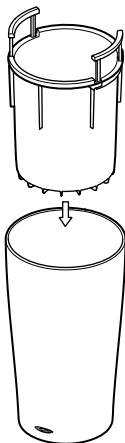
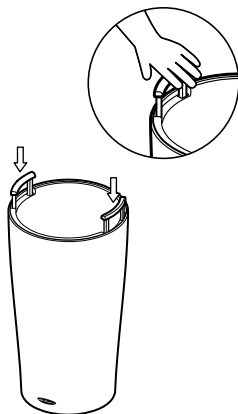
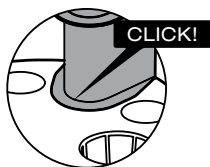
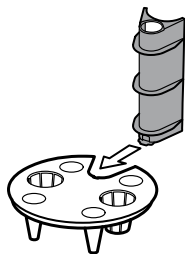


Indoor, outdoor | Im Haus, im Freien |

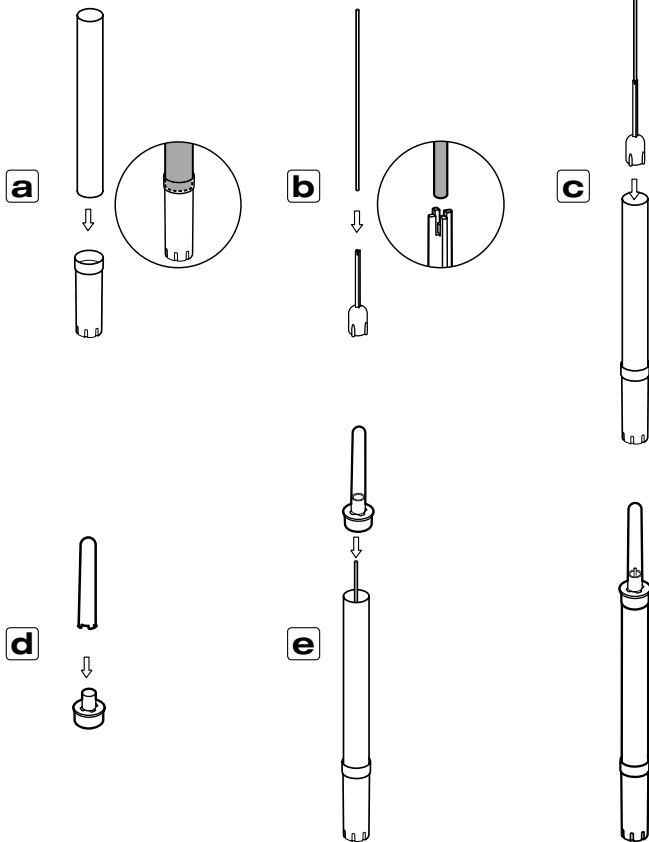
A l'intérieur, à l'extérieur | En casa, en el exterior

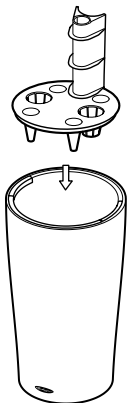
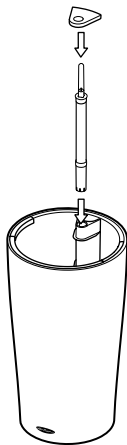
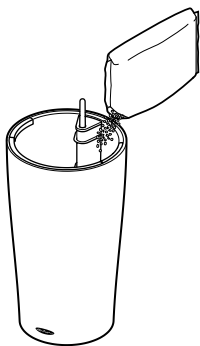
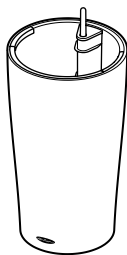




1**2****3**

Lechuza®

4*Lechuza*[®]

5**6****7****8**

30811682/01.09/P0052

Lechuza[®]