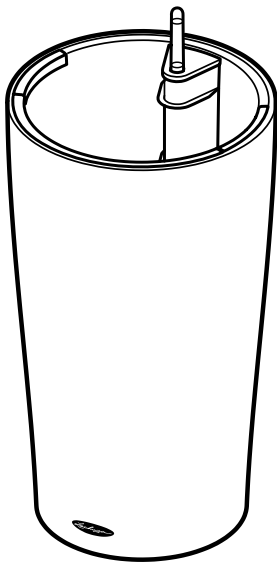


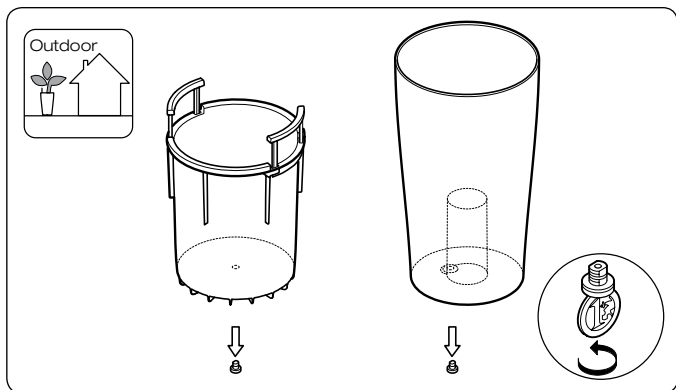
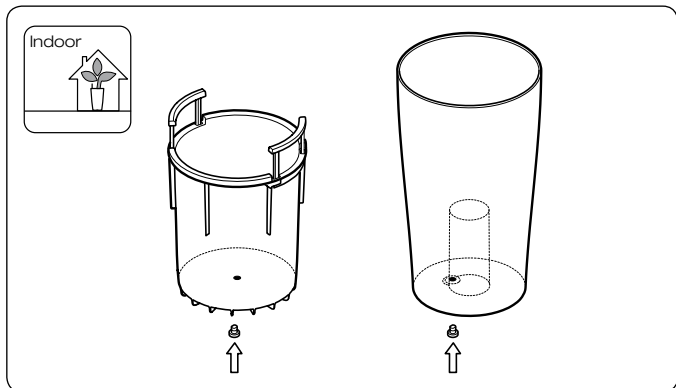
CILINDRO 23

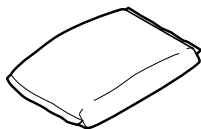
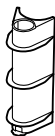
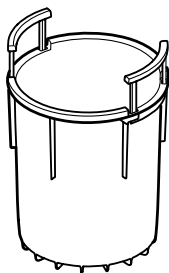
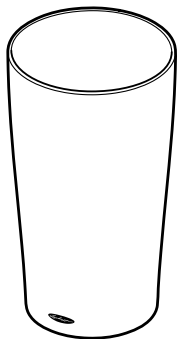
Assembling instructions | Montageanleitung |
Instructions de montage | Instrucciones de montaje

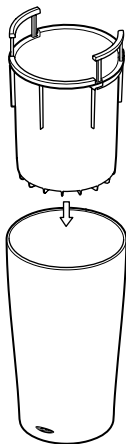
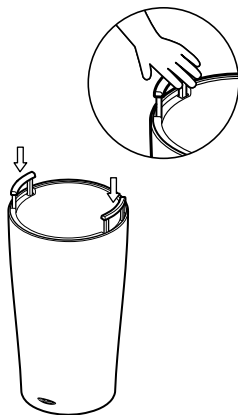
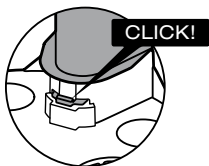
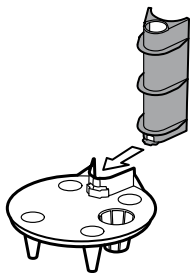


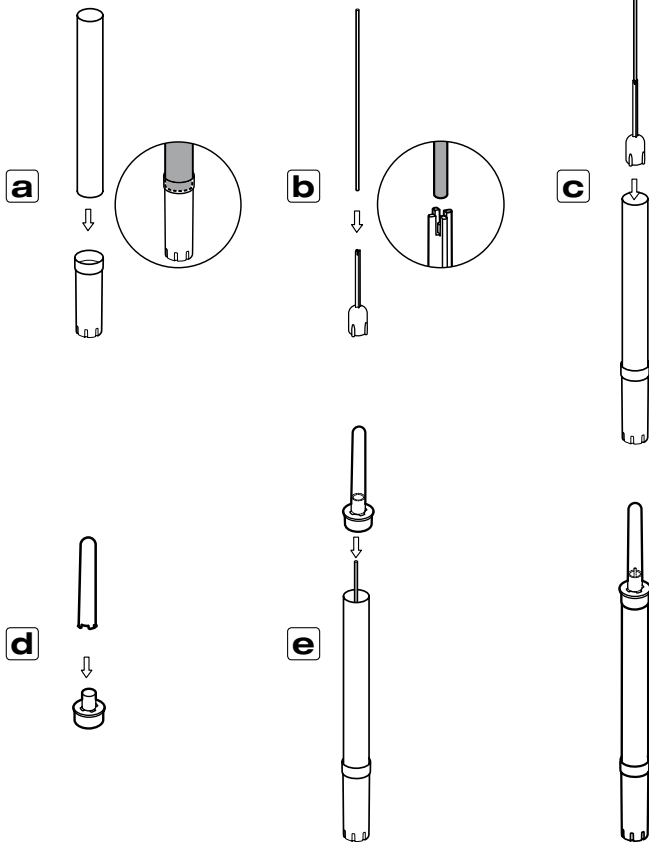
Indoor, outdoor | Im Haus, im Freien |

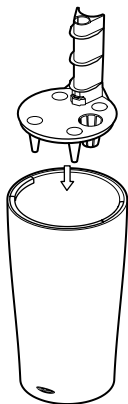
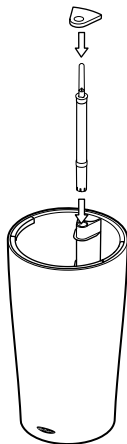
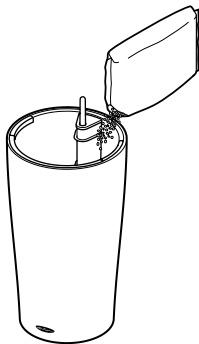
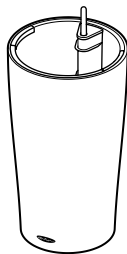
A l'intérieur, à l'extérieur | En casa, en el exterior





1**2****3**

4*Lechuza*[®]

5**6****7****8**

30811692/01.09/P0051

Lechuza[®]